

Model : VH30KI-24-24W



## 高耐圧(30KV)DC-DCコンバータ

この製品は高圧電源のフローティング電源として特別に設計されて設計された30KV耐圧のDC-DCコンバータです。

### 用途

- ・TOF-MAS用イオン源
- ・質量分析計

### 製品仕様 Product specifications

入力電圧	DC24V±1V, DC27V max
出力電圧, 最大定格	DC24V 1A,24W
出力電圧設定制度	DC24V $\leq \pm 5\%$
出力安定度	$\leq \pm 1\%$
出力安定度100%負荷変動時	$\leq \pm 1\%$
リップル電圧	$\leq 50\text{mV}$
効率	$\approx 60\%$ (負荷条件による)
絶縁方式	ハイブリッド(空気+シリコンゴム)
スイッチング方式	プッシュプル・スイッチング
スイッチング周波数	28kHz
フィードバック方式	オープンループ
保護回路	過電流検出回路 24V@1.3A
外部制御	過電流アラーム出力
電源供給条件	40kV耐圧高圧ケーブルにてターゲットと接続

### その他の仕様 The other specifications

使用温度範囲	0~+50℃
仕様湿度範囲	$\leq 80\%$
外形寸法	120(W)×310(D)×75(H)
重量	$\approx 2\text{kg}$
電源入力コネクタ	VH-3P(JST)
インターロック出力	VH-2P(JST)
電源出力	高耐圧シリコン電線(端末未処理)

### 【製品の主な特徴】

HV30KI-24-24Wの基本的な機能は、市販品またはフューテックス製の高圧電源ユニットのフローティング電源として特別に設計されております。通常のDC-DCコンバータと同様で、DC24Vを入力として同電圧を出力させ、1Aまで出力可能な高耐圧フローティング電源です。

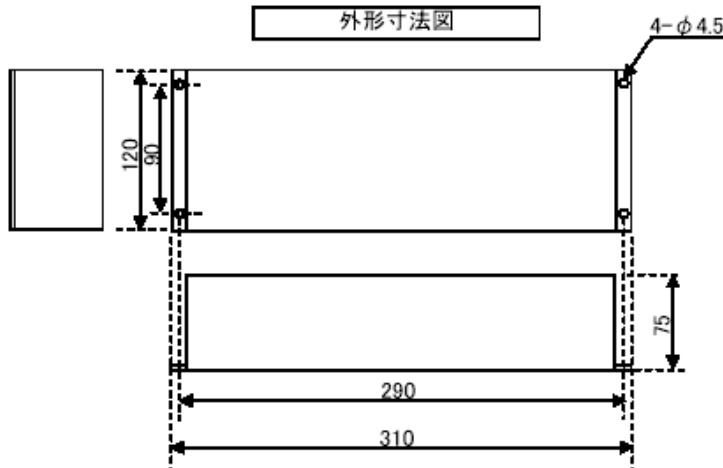
#### (POINT 1)

一次側・二次側間の耐電圧は30kVで、一般的な市販の電源(耐電圧1.5kV~2kV)と比較した場合、圧倒的な耐電圧パフォーマンスとなっております。

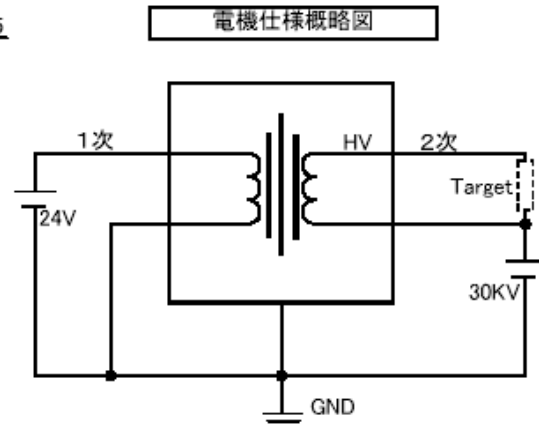
#### (POINT 2)

一次側、二次側間は、電氣的に絶縁されております。

外形寸法図



電機仕様概略図



**フューテックス株式会社**

〒196-0031 東京都昭島市福島町2-28-3  
TEL 042-549-2888、FAX 042-549-2900

ホームページ

<http://www.futex.jp> e-mail: [info@futex.jp](mailto:info@futex.jp)

フューテックスはISO 9001:2008認証企業です。