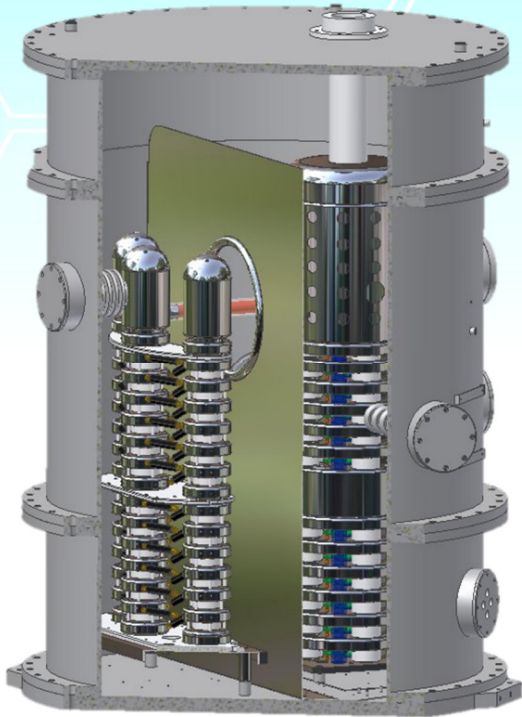
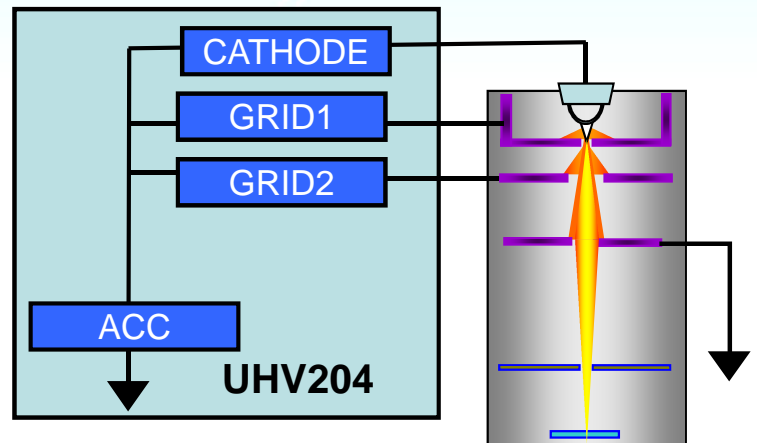


超高压4極電子銃電源 UHV204-4NS



応用例

- ・ 透過型電子顕微鏡 (TEM)
- ・ TFE電子銃用エミッタ開発
- ・ ナノフォーカスX線



◆ 特徴

- ・ 高安定度/低リップルノイズ/高安定温度特性
- ・ SF6ガス絶縁：0.19Mpa
- ・ 簡単操作
- ・ 外部PCより制御可能
- ・ オートシーケンスプログラム機能
- ・ Slow up/down機能搭載
- ・ 過電流/過電圧 保護機能標準搭載
- ・ RoHS対応品
- ・ 対称型CWC回路採用
- ・ サポート（支柱）内蔵で設置が安易



4極電子銃電源 UHV204-4NS

主な仕様

・入力電圧 90V~240VAC 単相 5.0A(50/60HZ)

※1 ウォーミングアップ90分後

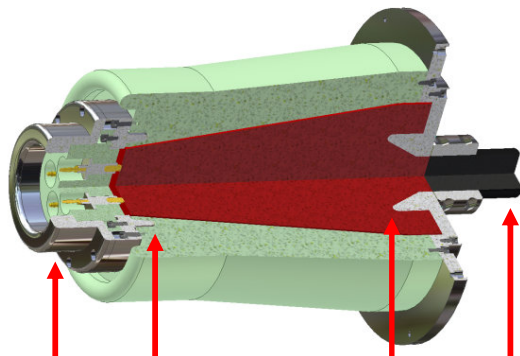
	加速電圧 (対 GND基準)	カソード電源 (対 加速基準)	グリッド1 電源 (対 加速基準)	グリッド2 電源 (対 加速基準)
出力電圧	-1kV~-200kV	0~5V	-0.03kV~ -1kV	+0.4kV~+8kV
電圧絶対精度	< 0.1%		< 1.0% @500V	< 0.1%
設定精度	20bit (0.2V LSB)	16bit (1mA LSB)	16bit (0.1V LSB)	16bit (0.13V LSB)
出力電流	1mA max	0~3.5A(17.5W max) (定電流制御)	150μA max	1mA max
リップルノイズ	< 2Vp-p@200kV	< 5mA p-p @3A	< 20mVp-p	< 50mVp-p @5.0kV
絶対精度		±0.01A		
安定度	25ppm/1hr@200kV ※2	25ppm/1hr @ 3.0A	25ppm/1hr ※1	25ppm/1hr ※1
温度係数	10ppm/°C	10ppm/°C	10ppm/°C	10ppm/°C

オプション： 200kV高電圧コネクタ（ブッシング）、ケーブルアッセンブリ *カスタマイズ対応可能です

レセプタクルと高圧プラグを接続

高電圧レセプタクル（ブッシング）

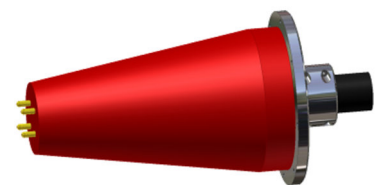
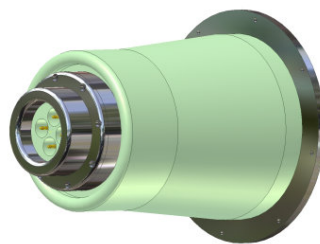
高電圧プラグとケーブル



電界緩和リング

高電圧部

高電圧ケーブル



操作制御方式

- ・パネル制御
- ・リモート制御方式：光絶縁RS-232C通信

動作環境とサイズ

- ・出力コネクタは、お客様のご指定による
- ・保存温度範囲： -5°C~+40°C
- ・使用温度： +10°C~+40°C
- ・湿度： 80%以下
- ・サイズ： 1000mm(W)×1000mm(D)×1500mm(H)
- ・重量： 800kg

仕様は予告無く変更される場合があります

フューテックス株式会社
〒196-0031 東京都昭島市福島町2-28-3
TEL: 042-549-2888 FAX: 042-549-2900
<http://www.futex.jp>


FUTEX CO.,LTD

FEC-160043-00